



*Gizli Damacana Su Sebili
Kullanma Kılavuzu*

1150 GD

Lütfen önce bu kılavuzu okuyun!

Değerli Müşterimiz,

Bir Arçelik ürününü tercih ettiğiniz için teşekkür ederiz. Yüksek kalite ve teknoloji ile üretilmiş olan ürününüzün size en iyi verimi sunmasını istiyoruz. Bunun için, bu kılavuzun tamamını ve verilen diğer belgeleri ürünü kullanmadan önce dikkatle okuyun ve bir başvuru kaynağı olarak saklayın. Ürünü başka birisine vererseniz, kullanma kılavuzunu da birlikte verin. Kullanma kılavuzunda belirtilen tüm bilgi ve uyarıları dikkate alarak talimatlara uyun.

Bu kullanma kılavuzunun başka modeller için de geçerli olabileceğini unutmayın. Modeller arasındaki farklar kılavuzda açık bir şekilde belirtilmiştir.

Semboller ve açıklamaları

Kullanma kılavuzunda şu semboller yer almaktadır:

	Önemli bilgiler veya kullanımla ilgili faydalı ipuçları.
	Can ve mal açısından tehlikeli durumlara karşı uyarı.
	Elektrik çarpmasına karşı uyarı.
	Yangın tehlikesi uyarısı.
	Sıcak yüzeylerle ilgili uyarı.

Bu ürün, çevreye saygılı modern tesislerde doğaya zarar vermeden üretilmiştir.

AEEE Yönetmeliğine uygundur.



PCB içermez.

1 Önemli güvenlik ve çevre talimatları 4-8

- 1.1 Genel güvenlik4
- 1.2 AEEE yönetmeliğine uyum
ve atık ürünün elden çıkarılması8
- 1.3 Ambalaj bilgisi8
- 1.4 Enerji tasarrufu için
yapılması gerekenler8

2 Su sebiniz 9-10

- 2.1 Genel bakış9
- 2.2 Teknik veriler10

3 Kullanım 11-12

- 3.1 İlk kullanım11
- 3.1.1 Kullanım öncesi hazırlık11
- 3.1.2 Sıcak su almak için
yapılması gerekenler.11
- 3.1.3 Soğuk su almak için
yapılması gerekenler.11
- 3.1.4 Damacana su eksik veya su yok . .12

4 Temizlik ve bakım 13

- 4.1 Temizlik13
- 4.2 Taşıma ve nakliye13

5 Sorun giderme rehberi 14

6 Tüketici hizmetleri 15

Bu bölümde kişisel yaralanma ve maddi hasar riskine karşı koruma sağlamaya yardımcı olacak güvenlik talimatları verilmiştir. Bu talimatlara uyulmaması verilen garantiyi geçersiz kılacaktır.

1.1 Genel güvenlik

- Bu cihazı dış mekanlarda veya banyoda kullanmayın.
- Hatalı kullanımdan veya cihazın uygunsuz şekilde taşınmasından kaynaklanan hasarlar için herhangi bir sorumluluk veya garanti talebi kabul edilmez.
- Kesinlikle cihazı parçalarına ayırmayın. Hatalı kullanımın neden olduğu hasar için hiçbir garanti talebi kabul edilmez.
- Sadece orijinal parçaları veya üretici tarafından tavsiye edilen parçaları kullanın.
- Kullanımda olduğu zaman bu cihazın yanından ayrılmayın.
- Cihazı daima dengeli, düz, temiz, kuru ve kaymayan bir yüzey üzerinde kullanın.
- Bu cihaz harici bir zamanlayıcı veya ayrı bir uzaktan kumanda sistemiyle çalıştırılmamalıdır.
- Cihazı ilk kez kullanmadan önce tüm parçalarını temizleyin. Lütfen “Temizlik ve bakım” bölümündeki ayrıntılara bakın.
- Lütfen, su sebinizi çalıştırmadan önce, yerleştirilmesi, kullanımı ve bakımı gibi önemli bilgileri içeren kullanma kılavuzunu dikkatle okuyun.
- Arçelik Küçük Ev Aletleri, geçerli güvenlik standartlarına uygundur; bundan dolayı herhangi bir tehlikeyi önlemek için cihaz veya elektrik kablosu hasar görmesi durumunda satıcı, servis merkezi veya benzeri uzman ve yetkili servis tarafından onarılmalı veya değiştirilmelidir. Hatalı veya yeterli olmayan onarım işlemleri, kullanıcıya yönelik tehlike ve riskler meydana getirebilir.
- Şebeke güç kaynağınızın cihazın değer plakasında belirtilen bilgilere uygun olduğundan emin olun. Cihazı güç kaynağından ayırmanın tek yolu elektrik fişini prizden çekmektir.
- Cihazı topraklı prizde kullanın.
- Elektrik kablosu veya cihaz hasarlıysa cihazı asla kullanmayın.
- Bu cihazı uzatma kablosuyla kullanmayın.
- Elektriğe bağlamadan ve parçalarını takmadan önce cihazı ve tüm parçalarını kurutun.

1 Önemli güvenlik ve çevre talimatları

- Ellerinizi nemli veya ıslakken cihaza veya cihazın fişine asla dokunmayın.
- Cihazı, elektrik fişine her zaman ulaşılabilir şekilde yerleştirin.
- Elektrik kablosunun hasar görmesini önlemek için sıkışmasını, kıvrılmasını veya keskin kenarlara sürtünmesini engelleyin. Elektrik kablosunu sıcak yüzeylerden ve açığa alevden uzak tutun.
- Cihazın kullanımı esnasında elektrik kablosunun yanlışlıkla çekilmesi veya birinin kabloya takılma tehlikesinin olmadığından emin olun.
- Cihazı kullandıktan sonra, cihazın bulunduğu odadan çıkarken veya bir arıza olduğunda fişini çıkartın.
- Cihazı temizlemeden önce her zaman prizden çekin ve cihaz kullanımdayken asla temizlik yapmayın.
- Cihazı güç kaynağından ayırmak için kablosundan çekmeyin ve kablosunu cihazın etrafına sarmayın.
- Cihaz elektrik kesintisine uğramalıdır.
- İlk altı saat içerisinde elektrik kesintisi meydana geldi ise; “ Yetkili Servis Çağırmadan Önce Yapılması Gerekenler” başlığı altındaki uyarıları dikkate alınız.
- Su sebilinin kullanma voltajı 230V~, 50Hz dir.
- Isıtma sistemine herhangi bir zarar vermemek için sıcak su musluğundan su gelmeden elektrik güç fişinin bağlantısını yapmayın.
- Hiçbir zaman bu cihazın herhangi bir parçasını gazlı ocak, elektrikli ocak veya ısınmış fırın gibi sıcak yüzeylerin üzerinde veya yanında çalıştırmayın ya da bu yüzeylerin üstüne koymayın.
- Cihazı asla parlayıcı veya yanıcı ortamların ve maddelerin bulunduğu yerde veya yakınında kullanmayın.
- Su sebilinin bulunduğu ortamda sıcaklığın 10 - 43 °C arasında olması gerekir. Su sebilinin bundan soğuk ortamlarda çalıştırılması verimliliği açısından tavsiye edilmez.
- İyi bir havalandırma için su sebilinin arkasında en az 15 cm'lik açık alan bırakın.
- İki su sebili yan yana yerleştiriliyorsa aralarında en az 2 cm boşluk bırakılmalıdır.
- Su sebilinin sarsıntısız çalıştırılması ve durması gerekir. Su sebilinin yatay ve sağlam zemin üzerinde dengeli durmasını sağlayın. Bu işlem damacana konmadan önce yapılmalıdır.

1 Önemli güvenlik ve çevre talimatları

- Nakliye esnasındaki olası tozlanmaya karşı su sebilinizin kullanmaya başlamadan önce, bir damacana bitene kadar musluklardan boşaltın daha sonra arka taraftaki su tahliye tapasını açarak tankları tamamen boşaltın.
- Sıcak su içinde su olmadığında ısıtma butonunu asla açık konuma getirmeyin.
- Kullanmış olduğunuz üründe temizlik amaçlı olarak 2-3 damacana suyu boşaltarak sistemi yıkadıktan sonra alacağınız su istenilen koku ve lezzete gelecektir.
- Soğutma butonu ilk altı saat kapalı konuma getirilmelidir.
- Ürün kullanılırken üzerindeki damacanaadaki su tam bitmeden yeni bir damacana koymayın. Bu ürün içindeki su seviyesinin bozulmaması açısından gereklidir.
- Su sebilinizi TV, CD player veya müzik seti gibi elektronik ve değerli eşyalardan uzak ve gölge mekanlara yerleştirin.
- Hasarlı su sebilini çalıştırmayın. Servise danışın.
- Su sebilinin soğutma gazı dolaşımının gerçekleştiği arka kısımlara kesici ve delici aletler kullanmayın. Kondanser gaz kanallarının veya boru uzantılarının delinmesi durumunda püskürecek soğutma gazı cilt tahrişleri ve göz yaralanmalarına sebep olabilir.
- Ürününüzün üzerini örtmeyin ve herhangi bir cisimle kapatmayın.
- Yanıcı gaz ihtiva eden mamülleri (örn. sprey) ve patlayıcı maddeleri cihazınızın yakınlarında kesinlikle bulundurmeyin.
- Taşıma veya yer değiştirme esnasında cihazınızı 45°'den daha fazla yana yatırmayın.
- Çatlak, delik. vs. nedeniyle su sızdıran damacaneleri kullanmayın.
- Isıtma sistemine zarar vermemek için sıcak su musluğundan su gelmeden ısıtma fonksiyonunu asla çalıştırmayın.
- Cihazınızın üzerinde su damacanası yokken asla ısıtma fonksiyonunu çalıştırmayın.
- Günlük kullanım esnasında su tutucu dolarsa lütfen biriken suyu boşaltın.

1 Önemli güvenlik ve çevre talimatları

- Soğutma fonksiyonunu açık ve kapalı konumları arasında 3 dakikadan daha kısa zaman aralıklarında değiştirmeyin. Kompresörü koruyarak kullanım ömrünü uzatmak açısından önemlidir.
- Eğer su sebilinizi uzun süre kullanmayacaksanız, içerisindeki suyu tamamen boşaltın. İçerisindeki suyu tamamen boşaltmak için musluklardan gelen su bittikten sonra, cihazınızın arkasındaki drenaj kapağını açın ve suyun bitmesini bekleyin.
- Cihazınızın içerisinde uzun süre bekleyen su, soğuk ortamda ve kokuya maruz kalması halinde ise donarak su tanklarının deformasyonuna sebep olabilir.
- Bu ürün evlerde ve işyerlerinde kullanılmak üzere dizayn edilmiştir.
- Satın almış olduğunuz ürün yalnızca “su damacanası” ile kullanılmak üzere tasarlanmıştır.
- Bu ürün sadece su ısıtmak ve soğutmak amaçlı üretilmiştir. Ayran, limonata veya alkol oranı yüksek içkileri soğutmak amaçlı kullanmayın.
- Cihazı, kullanım amacının dışında hiçbir amaç için kullanmayın.
- Bu cihaz, cihazın güvenli bir şekilde kullanımıyla ilgili olarak gözetim altında tutulmaları veya kendilerine talimat verilmesi ve cihazın kullanımıyla ilgili tehlikeleri anlamaları koşuluyla 8 yaş ve üzeri çocuklar ile kısıtlı fiziksel, duyuşsal veya zihinsel kapasiteye sahip olan ya da bilgi ve deneyimi olmayan kişilerce kullanılabilir. Çocuklar cihazla oynamamalıdır. Temizlik ve kullanıcı bakım işlemleri, başlarında bir büyük olmadığı sürece çocuklar tarafından yapılmamalıdır.
- Boğulma tehlikesi! Tüm ambalaj malzemelerini çocuklardan uzak tutun.
- Cihazın, çocukların ulaşamayacağı bir yerde muhafaza edildiğinden emin olun.
- Çocukların cihazla oynamamasına dikkat edin. Örneğin; sıcak su musluğunu açarak zarar görmemeleri için çocukların erişiminden uzak tutun.
- Çocuklar cihazla oynamamalıdır.
- Cihazın temizliği ve bakımı yetişkin gözetimi dışında çocuklar tarafından yapılmamalıdır.

1 Önemli güvenlik ve çevre talimatları

- Cihaz sürekli gözetim altında değilse 3 yaşından küçük çocuklardan uzak tutulmalıdır.
- Cihaz olması gereken normal çalışma pozisyonunda yerleştirilip, içerdiği tehlikeler ile ilgili bilgilendirme ve gözetim yapıldıktan sonra 3 ve 8 yaş arasındaki çocuklar cihazı yalnızca açıp kapatabilir. 3 yaş üzeri ve 8 yaşın altındaki çocuklar cihazı fişe takamaz, ayarlayamaz, temizlik ve kullanıcı bakımını yapamaz.
- Bu ürünün bazı parçaları çok ısınabilir ve yanığa sebep olabilir. Çocukların ve bakıma muhtaç kişilerin bulunduğu yerlerde dikkat edilmesi gerekir.

1.2 AEEE yönetmeliğine uyum ve atık ürünün elden çıkarılması



Bu ürün, T.C. Çevre ve Şehircilik Bakanlığı tarafından yayımlanan “Atık Elektrikli ve Elektronik Eşyaların Kontrolü Yönetmeliği”nde belirtilen zararlı ve yasaklı maddeleri içermez. AEEE Yönetmeliğine uygundur. Bu ürün, geri dönüşümlü ve tekrar kullanılabilir nitelikteki yüksek kaliteli parça ve malzemelerden üretilmiştir. Bu nedenle, ürünü, hizmet ömrünün sonunda evsel veya diğer atıklarla birlikte atmayın. Elektrikli ve elektronik cihazların geri dönüşümü için bir toplama noktasına götürün. Bu toplama noktalarını bölgenizdeki yerel yönetime sorun. Kullanılmış ürünleri geri kazanıma vererek çevrenin ve doğal kaynakların korunmasına yardımcı olun.

1.3 Ambalaj bilgisi

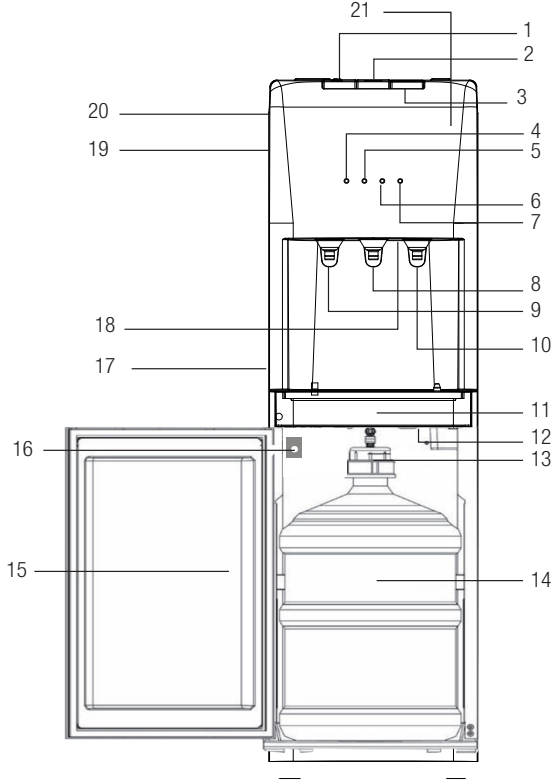


Ürünün ambalajı, Ulusal Mevzuatımız gereği geri dönüştürülebilir malzemelerden üretilmiştir. Ambalaj atığını evsel veya diğer atıklarla birlikte atmayın, yerel otoritenin belirttiği ambalaj toplama noktalarına atın.

1.4 Enerji tasarrufu için yapılması gerekenler

1. Su sebiline sıcak su koymayın.
2. Su sebilinizi direkt güneş ışığı alabilecek şekilde veya fırın, bulaşık makinesi, kalfiter gibi ısı yayan cihazların yanına yerleştirmeyin.
3. Su sebilinizi uzun süre kullanmayacaksanız yada geceleri kullanılmayacağı zamanlarda (gücü) cihazı kapatın.

2.1 Genel bakış



1. Çocuk kilidi özellikli sıcak su düğmesi
2. Ilık su düğmesi
3. Soğuk su düğmesi
4. Açma / kapama göstergesi
5. Sıcak su göstergesi
6. Soğuk su göstergesi
7. Boş damacana uyarı göstergesi
8. Sıcak su musluğu
9. Ilık su musluğu
10. Soğuk su musluğu
11. Damlalık
12. Pompa
13. Damacana aparatı
14. Damacana
15. Kapı
16. Kapı anahtarı
17. Panel
18. Led aydınlatma
19. Soğutma butonu (cihazın arkasında - yeşil)
20. Isıtma butonu (cihazın arkasında - kırmızı)
21. Led aydınlatma butonu (cihazın arkasında - mavi)

Ürününüz üzerinde bulunan işaretlemelerde veya ürünle birlikte verilen diğer basılı dokümanlarda beyan edilen değerler, ilgili standartlara göre laboratuvar ortamında elde edilen değerlerdir. Bu değerler, ürünün kullanım ve ortam şartlarına göre değişebilir.

2.2 Teknik veriler

Model	1150 GD
Ürün grubu	Gizli Damacana Su Sebili
Sıcak su tankı kapasitesi (L)	1,1
Soğuk su tankı kapasitesi (L)	4
Isıtma kapasitesi (L/H)	4
Soğutma kapasitesi (L/H)	2,5
Sıcak su derecesi (°C)	80 ~ 90
Soğuk su derecesi (°C)	≤10
Güç kaynağı (V/Hz)	220-240~, 50
Isıtma gücü (W)	420
Soğutma gücü (W)	100
Yükseklik (cm)	104
Genişlik (cm)	31
Derinlik (cm)	36
Net ağırlık (kg)	18,5

3.1 ilk kullanım

1. Tüm ambalaj ve etiket malzemelerini çıkarın ve yürürlükteki yerel düzenlemelere uygun olarak atın.
2. Cihazı ilk kez kullanmadan önce cihazı temizleyin (Bkz. "Temizlik ve bakım" bölümü).
3. Cihazın dik konumda ve dengeli, düz, temiz, kuru ve kaymayan bir yüzeyde durduğundan emin olun.

3.1.1 ilk kullanım öncesi hazırlık

1. Su sebilinin fişini TAKMAYIN.
2. Su sebilinin arkasındaki tahliye kapağını kontrol edin ve sıkıca kapalı olduğundan emin olun.
3. Damacana'yı alt bölüme plastik hortum içinde kalacak şekilde yerleştirin. Hortum üzerinde bulunan damacana kapağını takın.
4. Su sebilinin fişini elektrik prizine takın.
5. Açma / Kapama düğmesine basın. Pompa otomatik olarak çalışmaya başlayacaktır. Pompanın sebilinizin tanklarını doldurması için 4 dakika bekleyin.
6. Musluklardan su gelinceye kadar sıcak ve soğuk musluklarına basın.
7. Sıcak ve soğuk su musluklarından su geldikten sonra, sıcak su almak için cihazın arkasında bulunan kırmızı renkli ısıtma butonunu (20) 1 konumuna getirin.
8. Soğuk su almak için cihazın arkasında bulunan yeşil renkli soğutma butonunu (19) 1 konumuna getirin.
9. Muslukların altındaki led aydınlatmayı aktif hale getirmek için cihazın arkasında sol taraftaki mavi renkli butonu (21) 1 konumuna getirin.



UYARI: Sıcak su musluğundan su gelmeden Sıcak/+ düğmesine kesinlikle basmayın

3.1.2 Sıcak su almak için yapılması gerekenler

1. Isıtma butonu açık konuma getirin. Ekranda sıcak su simgesi yanacak ve ısıtma sistemi çalışmaya başlayacak.

2. Sıcak su 85°- 95°C civarına geldiğinde kırmızı ışık sönecektir. Artık sıcak su musluğundan sıcak su alabilirsiniz. Isıtma sistemi çalışmayı durdurduğunda sistem su sıcaklığını muhafaza etme konumuna geçer. Suyun sıcaklığı depoda 85°C'nin altına düştüğünde, ısıtma sistemi otomatik olarak tekrar çalışmaya kaldığı yerden devam eder.



UYARI: Sıcak su musluğundan gelecek su direkt temas halinde kullanıcıya zarar verebilir. Dikkatli olun. Dökülmelerin yaralanma veya zarara yol açmasını önlemek için bardak veya kap içinde sıcak suyu taşırken dikkat edin

3.1.3 Soğuk su almak için yapılması gerekenler

1. Soğuk su almak için cihazın arkasında bulunan yeşil renkli soğutma butonunu 1 konumuna getirin.
2. Ekranda soğuk su simgesi yanacak ve soğuma sistemi çalışmaya başlayacak.
3. Soğuk su 6°- 9°C civarına geldiğinde soğuk su simgesi sönecektir. Artık soğuk su musluğundan soğuk su alabilirsiniz.
4. Soğutma sistemi çalışmayı durdurduğunda sistem su sıcaklığını muhafaza etme konumuna geçer. Soğuk su sıcaklığı önceden belirlenmiş (fabrika çıkış) derecesine yükseldiğinde, soğutma sistemi otomatik olarak tekrar çalışmaya kaldığı yerden devam edecektir.
5. Cihazınızın, imalat aşamasında su sıcaklık ayarları yapıldığı için sizin ayar yapmanız gerekmemektedir.
6. Eğer cihaz uzun süre kullanılmadıysa, sıcak su soğuduktan sonra güç bağlantısını kesin ve sıcak su musluğuna basarak sıcak su deposunda kalan suyun tahliye kanalından akmasını sağlayın.
7. Soğuk su deposundaki suyun boşaltılması için musluğa basın, soğuk su musluğundan su gelmiyorsa, lütfen su gelene kadar soğutma butonunu kapalı konuma getirin.

3.1.4 Damacanada su eksik veya su yok

1. AÇMA/KAPAMA düğmesine basın, su sebili bekleme moduna geçer. Damacanada su eksik simgesi ekrana gelir ve pompa çalışmaya başlar. Su seviyesine ulaşıncaya, pompa çalışmayı durduracaktır.
2. Boş damacana uyarı göstergesi yanınca, ısıtma ve soğutma fonksiyonları otomatik olarak durur. Damacanada su kalmamıştır.
3. Damacanaı deęiřtirmek için, bölmenin kapısını açın, damacanaı, damacana kapađını çevirerek çıkarın. Yeni damacanaı alt bölüme koyun, kapađı damacanaıya takın ve sıkıřtırın.

4.1 Temizlik

1. Temizlik yapmadan önce, fişi çekerek veya sigortayı kapatarak cihazınızın elektrik bağlantısını kesin.
2. Temizlik için, kesinlikle buhar veya buharlı temizlik malzemeleri kullanmayın, doğrudan su sıkmayın. Böyle bir durumda buhar veya su zerrecikleri cihazınızda elektrik akıma olan bölgelere temas ederek kısa devre veya elektrik çarpmasına sebep olabilir.
3. Cihazınızın dış yüzeylerini, karbonat (yemek sodası) eklenmiş ılık su ile ıslatılmış yumşak bir bez veya sünger ile temizleyin. Bez veya süngeri iyice sıktıktan sonra kullanın. Kesinlikle çizici ve aşındırıcı (tiner, çamaşır suyu, toz deterjan gibi) malzemeler kullanmayın.
4. Su depolarını temizlerken asla sağlığa zararlı kimyasal madde veya deterjan kullanmayın.
5. Yılda bir kere fırça veya elektrik süpürgesi ile cihazınızın arkasındaki tozları alın. Kondanser üzerinde toz veya diğer yabancı maddeler kaplamışsa suda ıslatılmış yumuşak bez ile temizleyin.
6. Cihazı temizledikten sonra tamamen kurulayın.
7. Cihazın üzerine yapıştırılmış olan tanıtım amaçlı etiket sökülebilir özelliindedir (sökülebilirlik süresi 1 yıldır). Bu etiketi sökmek için bir köşesinden kaldırıp karşı yöne doğru yavaşça çekin. Etiket yırtılmalar oluyorsa kalan parçacıkları kazımayın, ıslak bir sünger yardımı ile kalan izleri nemlendirerek çıkarın.



Temizlik için gaz, benzin ve benzeri maddeleri kesinlikle kullanmayın.

4.2 Taşıma ve nakliye

- Taşıma ve nakliye sırasında cihazı orijinal ambalajı ile birlikte taşıyın. Cihazın ambalajı, cihazı fiziksel hasarlara karşı koruyacaktır.
- Cihazın veya ambalajının üzerine ağır cisimler koymayın. Cihaz zarar görebilir.
- Cihazın düşürülmesi durumunda cihaz çalışmayabilir veya kalıcı hasar oluşabilir.

5 Sorun giderme rehberi

Su sebili çalışmıyor.

1. Fişi takılı değil.
2. Sigorta attı veya bozuldu.

Soğuk su musluğundan gelen su yeterince soğuk değil.

1. Arkadaki soğuk su butonunun açık olduğuna emin olun.
2. Su sebili duvardan yeterince uzak mesafeye yerleştirilmemiş.

Su sebili suyu yeteri kadar ısıtmıyor.

1. Arkadaki sıcak su butonunun açık olduğuna emin olun.
2. Sıcak su deposundaki ısıtıcının yüzeyi tortulmuş (kireçleşmiş) olabilir.
3. Su sebilinin temizlenmesi metnini okuyup uygulayın.

Kompresör sık sık çalışıyor ve duruyor.

1. Oda sıcaklığı normalin üzerinde.
2. Su sebili duvardan yeterince uzak mesafeye yerleştirilmemiş.

Titreşim yapıyor.

1. Su sebilini dengeli olarak yerleştirildiğinden emin olun.

Su sebili çok gürültülü çalışıyor.

1. Gürültü, soğutucu maddenin akışından kaynaklanıyor olabilir.
Bu normaldir.
2. Her çevirimin sonunda bir akıntı sesi duyabilirsiniz.
3. Su depolarının ısınması ve soğumasından dolayı büzülmesi ve genişmesi sonucu tıkırtı sesleri oluşabilir.
4. Su sebilinin dengeli olarak yerleştirildiğinden emin olun.

Değerli Müşterimiz,

Arçelik Çağrı Merkezi haftanın 7 günü 24 saat hizmet vermektedir.

Sabit veya cep telefonlarınızdan alan kodu tuşlamadan çağrı merkezi numaramızı arayarak ürününüz ile ilgili arzu ettiğiniz hizmeti talep edebilirsiniz.

Çağrı merkezimiz ile yaptığınız görüşmeler iletişim hizmeti aldığınız operatör firma tarafından sizin için tanımlanan tarifeye göre ücretlendirilir.

Çağrı Merkezimize ayrıca www.arcelik.com.tr adresindeki "Tüketici Hizmetleri" bölümünde bulunan formu doldurarak veya 0 216 423 23 53 nolu telefona faks çekerek de ulaşabilirsiniz.

Yazılı başvurular için adresimiz:

Arçelik Çağrı Merkezi, Arçelik A.Ş. Ankara Asfaltı Yanı, 34950 Tuzla/İSTANBUL

**Arçelik Çağrı Merkezi
444 0 888**

(Sabit telefonlardan veya cep telefonlarından alan kodu çevirmeden)

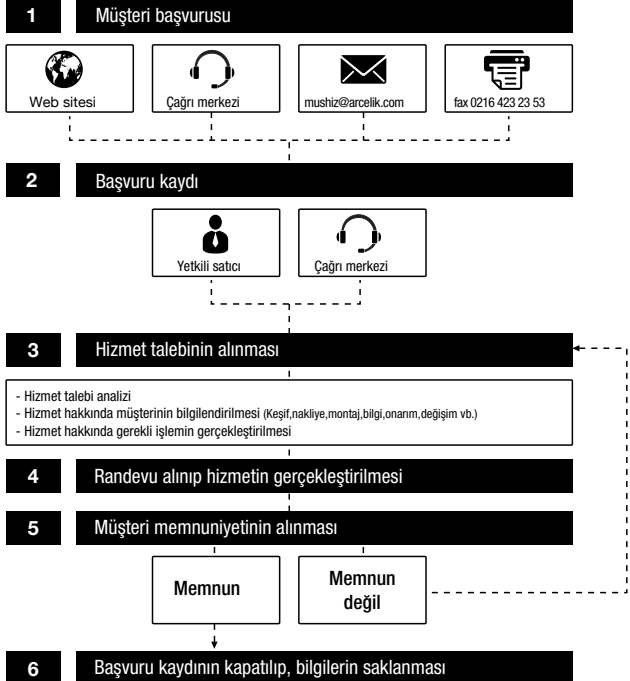
**Diğer Numara:
0216 585 8 888****Aşağıdaki önerilere uymanızı rica ederiz.**

1. Ürününüzü aldığınızda Garanti belgesini Yetkili Satıcınıza onaylatınız.
2. Ürününüzü kullanma kılavuzu esaslarına göre kullanınız.
3. Ürününüz ile ilgili hizmet talebiniz olduğunda yukarıdaki telefon numaralarından Çağrı Merkezimize başvurunuz.
4. Hizmet için gelen teknisyene "teknisyen kimlik kartı"ni sorunuz.
5. İşiniz bittiğinde servis teknisyeninden "Hizmet Fişi" istemeyi unutmayınız. alacağınız "Hizmet Fişi", ilerde ürününüzde meydana gelebilecek herhangi bir sorunda size yarar sağlayacaktır.
6. Ürünün kullanım ömrü: 10 yıldır. (Ürünün fonksiyonunu yerine getirebilmesi için gerekli yedek parça bulundurma süresi).

Müşteri Memnuniyeti Politikası

Arçelik A.Ş. olarak, hizmet verdiğimiz markamızın müşteri istek ve önerilerinin müşteri profili ayırımı yapılmaksızın her kanaldan (www.arcelik.com.tr, faks, mektup, sosyal medya, bayi) rahatlıkla iletilebildiği, izlenebilir, raporlanabilir, şeffaf ve güvenli tek bir bilgi havuzunda toplandığı, bu kayıtların yasal düzenlemelere uygun, objektif, adil ve gizlilik içinde ele alındığı, değerlendirildiği ve süreçlerin sürekli kontrol edilerek iyileştirildiği, mükemmel müşteri deneyimini yaşatmayı ana ilke olarak kabul etmiş müşteri odaklı bir yaklaşımı benimsemekteyiz.

Yaklaşımımıza paralel olarak tüm süreçler yönetim sistemi ile entegre edilerek, birbirini kontrol eden bir yapı geliştirilmiş olup, yönetim hedefleri de bu sistem üzerinden beslenmektedir.

Hizmet talebinin değerlendirilmesi



*Garanti ile ilgili olarak
müştürinin dikkat etmesi
gereken hususlar*

Aşağıda belirtilen sorunların giderilmesi ücret karşılığında yapılır. Bu durumlar için garanti şartları uygulanmaz;

- 1) Kullanım hatalarından kaynaklanan hasar ve arızalar,
- 2) Malın tüketiciye tesliminden sonraki yükleme, boşaltma, taşıma vb. sırasında oluşan hasar ve arızalar,
- 3) Malın kullanıldığı yerin elektrik, su, doğalgaz, telefon vb. şebekesi ve/veya altyapısı kaynaklı meydana gelen hasar ve arızalar,
- 4) Doğa olayları ve yangın, su baskını vb. kaynaklı meydana gelen hasar ve arızalar,
- 5) Malın tanıtma ve kullanma kılavuzlarında yer alan hususlara aykırı kullanılmasından kaynaklanan hasar ve arızalar,
- 6) Malın, 6502 sayılı Tüketicinin Korunması Hakkındaki Kanununda tarif edilen şekli ile ticari veya mesleki amaçlarla kullanımı durumunda ortaya çıkan hasar ve arızalar,

Mala yetkisiz kişiler tarafından bakım, onarım veya başka bir nedenle müdahale edilmesi durumunda mala verilmiş garanti sona erecektir.

Garanti uygulaması sırasında değiştirilen malın garanti süresi, satın alınan malın kalan garanti süresi ile sınırlıdır.

Ürünüünüz Arçelik A.Ş adına FOSHAN SHUNDE MIDEA WATER DISPENSER MANUFACTURING COMPANY LIMITED PENGAI ROAD,BEIJIAO,FOSHAN, GUANGDONG,CHINA Tel: +86 75722607286 tarafından üretilmiştir.

Menşei: P.R.C.

Çağrı Merkezi
444 0 888

Diğer Numara
0216 585 8 888

Arçelik A.Ş. Karaağaç Caddesi No:2-6,
34445, Sultüce / İSTANBUL
Tel.:(0-216) 585 85 85 Fax: (0-216) 423 23 53

GARANTİ ŞARTLARI

- 1) Garanti süresi, malın teslim tarihinden itibaren başlar ve 2 yıldır.
- 2) Malın tanıtma ve kullama kılavuzunda gösterildiği şekilde kullanılması ve Arçelik A.Ş.'nin yetkili kaldığı servis çalışanları dışındaki şahıslar tarafından bakım, onarım veya başka bir nedenle müdahale edilmemiş olması şartıyla, malın bütün parçaları dahil olmak üzere tamamını; malzeme, işçilik ve üretim hatalarına karşı malın teslim tarihinden itibaren yukarıda belirtilen süre kadar garanti eder.
- 3) Malın ayıplı olduğunun anlaşılması durumunda tüketicii, 6502 sayılı Tüketicinin Korunması Hakkında Kanununun 11 inci maddesinde yer alan;
 - a- Sözleşmeden dönme,
 - b- Satış bedelinden indirim isteme,
 - c- Ücretsiz onarılması isteme,
 - ç- Satılanın ayıpsız bir misli ile değiştirilmesini isteme,
 haklarından birini kullanabilir.
- 4) Tüketicinin bu haklardan ücretsiz onarım hakkını seçmesi durumunda satıcı; işçilik masrafı, değiştirilen parça bedeli ya da başka herhangi bir ad altında hiçbir ücret talep etmeksizin malın onarımını yapmak veya yaptırmakla yükümlüdür. Tüketicii ücretsiz onarım hakkını üreticii veya ithalatçıya karşı da kullanabilir. Satıcı, üreticii ve ithalatçı tüketicinin bu hakkını kullanmasından müteselsilen sorumludur.
- 5) Tüketicinin, ücretsiz onarım hakkını kullanması halinde malın;
 - Garanti süresi içinde tekrar arızalanması,
 - Tamiri için gereken azami sürenin aşılması,
 - Tamirinin mümkün olmadığını, yetkili servis istasyonu, satıcı, üreticii yada ithalatçı tarafından bir raporla belirlenmesi durumlarında;

tüketicii malın bedel iadesini, ayıp oranında bedel indirimini veya imkân varsa malın ayıpsız misli ile değiştirilmesini satıcıdan talep edebilir. Satıcı, tüketicinin talebini reddedemez. Bu talebin yerine getirilmemesi durumunda satıcı, üreticii ile ithalatçı müstesilsilen sorumludur.

- 6) İlgili mevzuatlarda belirlenen kullanım ömrü süresince malın azami tamir süresi 20 iş gününü, geçemez. Bu süre, garanti süresi içerisinde mala ilişkin arızanın yetkili servis istasyonuna veya satıcıya bildirim tarihi, garanti süresi dışında ise malın yetkili servis istasyonuna teslim tarihinden itibaren başlar. Garanti kapsamı içerisindeki malın arızasının 10 iş günü içerisinde giderilememesi halinde, üreticii veya ithalatçı; malın tamiri tamamlanncaya kadar, benzer özelliklere sahip başka bir malın tüketicinin kullanımına tahsis etmek zorundadır. Benzer özelliklere sahip başka bir malın tüketicii tarafından istenmemesi halinde üreticii veya ithalatçılar bu yükümlülüğten kurtulur. Malın garanti süresi içerisinde arızalanması durumunda, tamirde geçen süre garanti süresine eklenir.
- 7) Malın kullama kılavuzunda yer alan hususlara aykırı kullanılmasından kaynaklanan hasar ve arızalar garanti kapsamı dışındadır.
- 8) Tüketicii, garantiden doğan haklarının kullanılması ile ilgili olarak çıkabilecek uyuşmazlıklarda yerleşim yerinin bulunduğu veya tüketicii işleminin yapıldığı yerdeki Tüketicii Hakem Heyetine veya Tüketicii Mahkemesine başvurabilir.
- 9) Satıcı tarafından bu Garanti Belgesinin verilmemesi durumunda, tüketicii Gümrük ve Ticaret Bakanlığı Tüketicinin Korunması ve Piyasa Gözetimi Genel Müdürlüğüne başvurabilir.

Üreticii veya İthalatçı Firmanın;

Unvanı: Arçelik A.Ş.
Adresi: Arçelik A.Ş. Karaağaç Caddesi No:2-6,
34445, Süllice / İSTANBUL
Telefonu: (0-216) 585 8 888
Faks: (0-216) 423 23 53
web adresi: www.arçelik.com.tr

Malın

Markası: Arçelik
Cinsi: Gizli Damacana Su Sebili
Modeli: 1150 GD
Bandrol ve Seri No:
Garanti Süresi: 2 YIL
Azami Tamir Süresi: 20 İş günü

GENEL MÜDÜR


Arçelik A.Ş.

GENEL MÜDÜR YRD.


Satıcı Firmanın:

Unvanı:
Adresi:
Telefonu:
Faks:
e-posta:

Fatura Tarih ve Sayısı:
Teslim Tarihi ve Yeri:
Yetkilinin İmzası:
Firmanın Kaşesi:

Bu bölümü, ürünü aldığımız Yetkili Satıcı imzalayacak ve kaşeleyecektir.